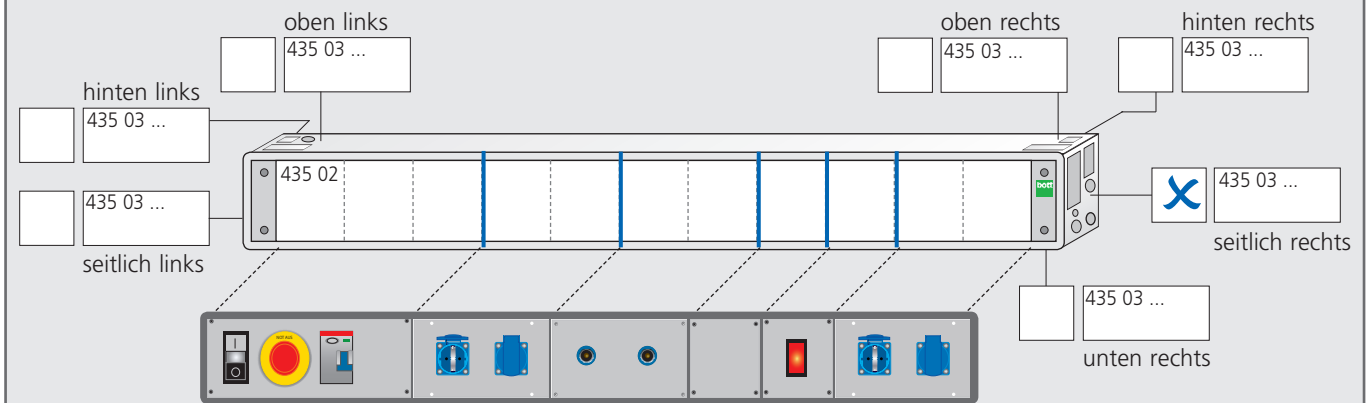


**Bestellbeispiel**

Energieleiste bestückt mit 11 Teileinheiten:

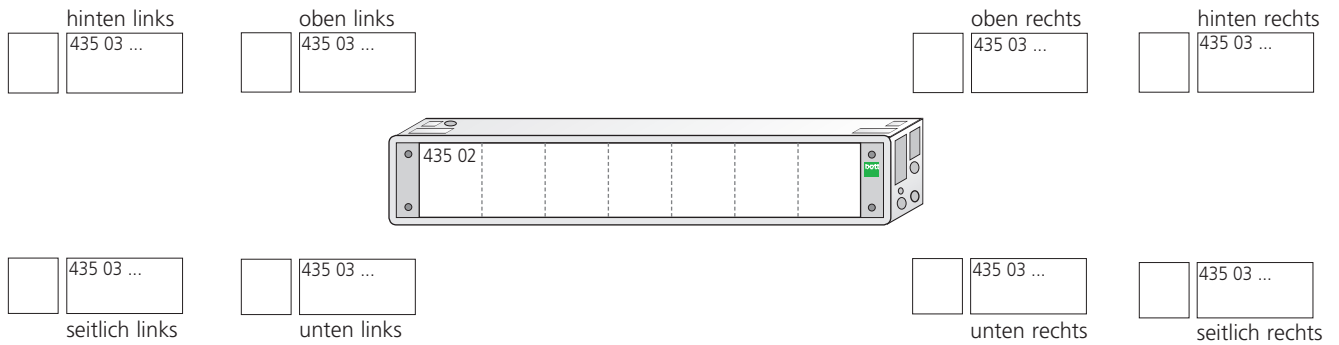
Position der Zuleitung für  
Netzanschluß / Druckluftanschluß

435 03 ...  
*002*



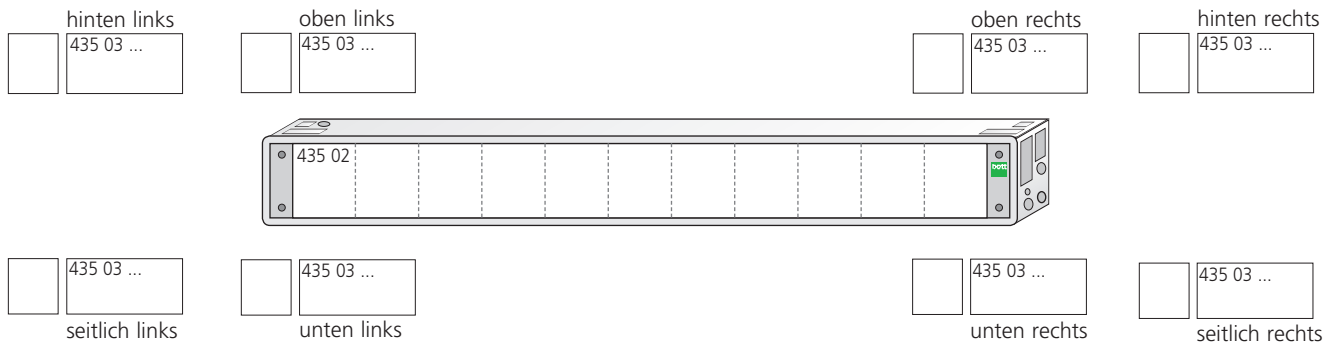
**Leerkanal - B 850 mm**

7 TE



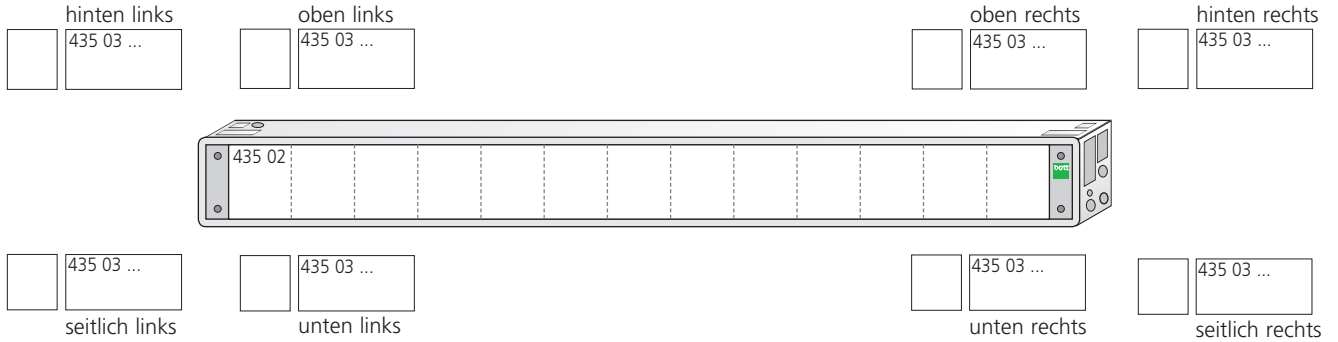
**Leerkanal - B 1270 mm**

11 TE

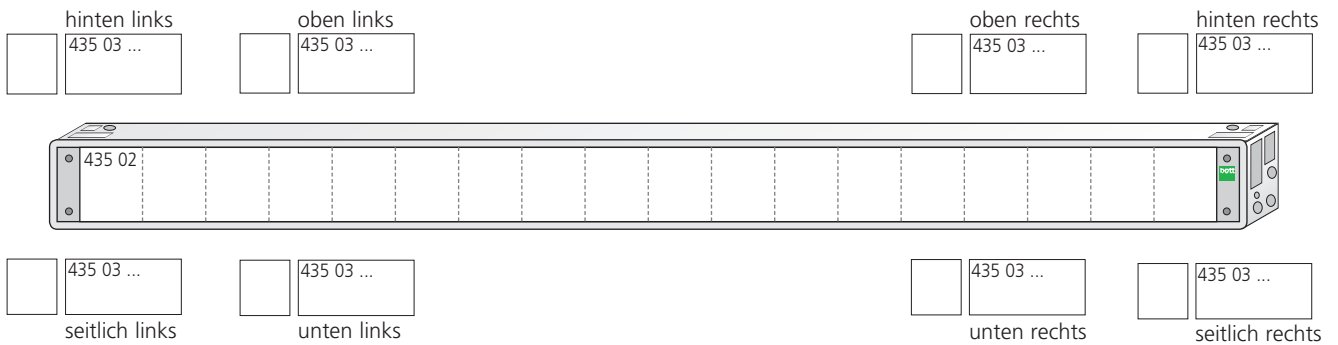


**Planungsformular** Seite 2

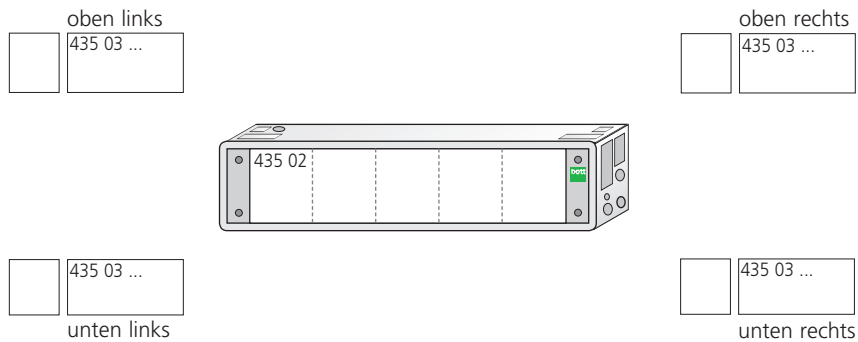
**Leerkanal - B 1500 mm** **13 TE**



**Leerkanal - B 2000 mm** **18 TE**

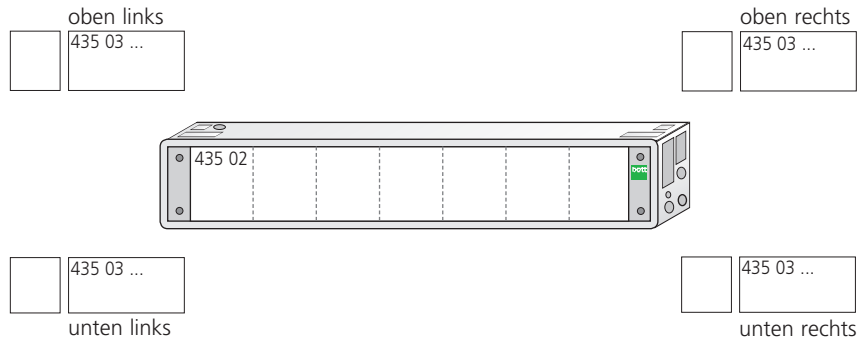


**Leerkanal - B 590 mm (KFZ Betriebseinrichtung)** **5 TE**



Leerkanal - B 850 mm (KFZ Betriebseinrichtung)

7 TE



Leerkanal für 6-Eck-Werkbänke

6 x 3 TE

